



iMOVE

summer stroller/летняя коляска



premium range

MANUAL INSTRUCTION
ИНСТРУКЦИЯ ЗА УПОТРЕБА

ПРЕДИ ДА ПРИСТЪПИТЕ КЪМ УПОТРЕБАТА, ПРОЧЕТЕТЕ ВНИМАТЕЛНО НАСТОЯЩИТЕ ИНСТРУКЦИИ И ГИ ПАЗЕТЕ ЗА ПО-НАТАТЪШНИ СПРАВКИ. НЕСПАЗВАНЕТО НА ТЕЗИ ИНСТРУКЦИИ МОЖЕ ДА СЕ ОТРАЗИ ВЪРХУ БЕЗОПАСНОСТТА НА ВАШЕТО ДЕТЕ!

ИЗИСКВАНИЯ ЗА БЕЗОПАСНОСТ

1. Настоящото превозно средство е предназначено за деца от 6 месеца и тегло до 15 кг!
2. Не поставяйте матрак с дебелина повече от 10 мм!
3. Използвайте спирачките, ако не държите количката с ръка!
4. Не оставяйте количката на наклонени места, дори с активирана спирачка!
5. Използвайте устройствата за паркиране, когато поставяте или вземате децата!
6. Кошът за пазаруване е с максимална товаримост 2 кг!
7. Всеки товар, закачен на дръжката и/или на гърба на облегалката и/или отстриани на количката, влияе върху стабилността на детската количка! Не закачайте чанти и пакети!
8. Периодично проверявайте за разхлабени части на количките! Редовно преглеждайте, поддържайте и почиствайте количката!
9. Количката е предназначена за 1 дете!
10. Аксесоари, които не са одобрени от производителя, не бива да бъдат използвани!
11. Трябва да бъдат използвани резервни части само доставени или препоръчани от производителя/дистрибутора!
12. Започнете да използвате предпазните колани незабавно щом вашето дете започне да сяда без чужда помощ!
13. Винаги използвайте предпазните колани, когато детето е в количката! Винаги използвайте колана между крачетата в комбинация с колана за кръста! За да предотвратите нараняване от падане или изхлузване на детето, винаги използвайте раменните колани!
14. Уверявайте се дали безопасният колан е сложен правилно!
15. Количката трябва да се използва винаги под наблюдението на възрастен!
16. Не позволявайте на детето да играе в количката или да се провесва от нея!
17. Не позволявайте на детето да се изправя в количката!
18. Не позволявайте на детето да се изправя върху седалката или степенката!
19. Не използвайте количката по неравни повърхности, в близост до огън или други опасни места!
20. Не използвайте количката по стълбища и ескалатори!
21. Сгъвайте количката преди да се качвате или слизате по стълби. Качването на количката на стълби, тротоари и други препятствия с детето, чрез натискане на дръжката води до нейното деформиране и не подлежи на гаранционно обслужване!
22. Регулирането на облегалката трябва да се извършва само от запознат с правилата за това действие от инструкцията!
23. Смазвайте колелата и металните части редовно, за да сте сигурни, че количката работи добре!

24. Винаги изсушавайте и проветрявайте количката, ако се е намокрила!
25. Човекът, който сглобява количката, трябва да е запознат с нейните функции!
26. Височината на детето, возено в количката не бива да надвишава 96 см!
27. Количката е предназначена за ползване от деца до 3 години!

ВНИМАНИЕ

ВНИМАНИЕ! Никога не оставяйте детето си без надзор!

ВНИМАНИЕ! Уверете се, че всички заключващи устройства са активирани преди употреба!

ВНИМАНИЕ! За да избегнете наранявания, уверете се, че детето Ви е на безопасно разстояние при сгъване и разгъване на този продукт!

ВНИМАНИЕ! Не позволявайте на детето си да си играе с този продукт!

ВНИМАНИЕ! Тази седалка не е подходяща за деца под 6 месеца!

ВНИМАНИЕ! Винаги използвайте ограничителната система!

ВНИМАНИЕ! Този продукт не е подходящ за бягане или пързаяне!

БДС EN 1888:2012

ГРИЖА И ПОДДРЪЖКА

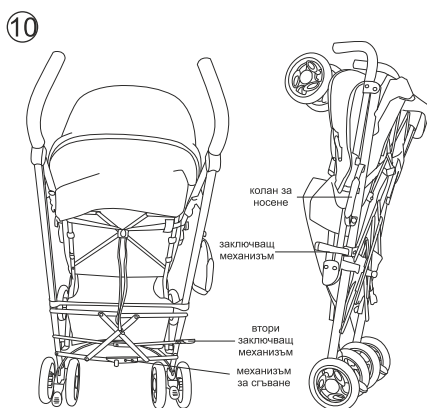
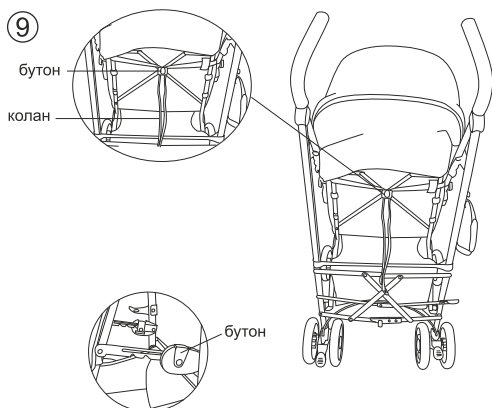
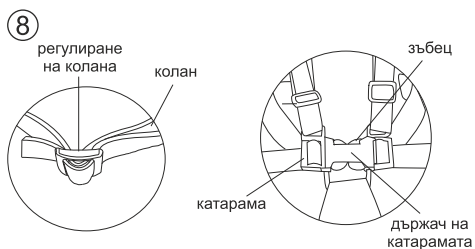
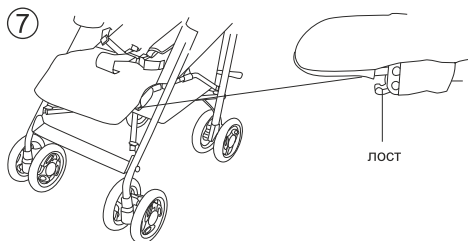
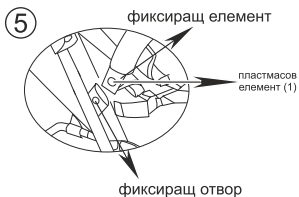
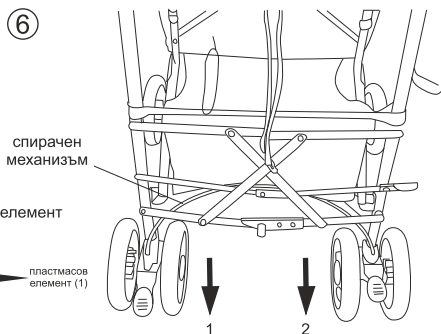
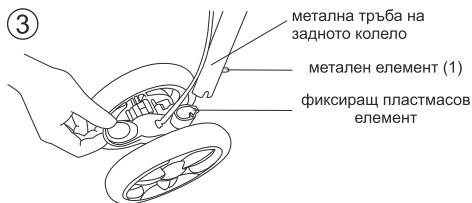
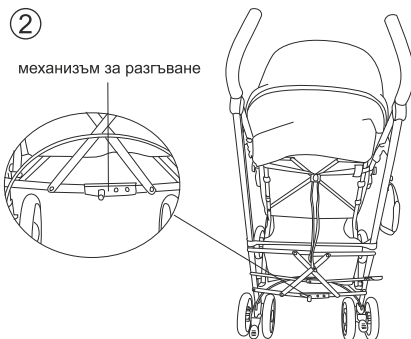
1. За да почистите металните части, избършете с влажна кърпа и изсушете добре със суха кърпа.
2. За да почистите пластмасовите части използвайте кърпа, вода и мек препарат.
3. За да почистите текстилните части употребявайте препарат за почистване на тапицериия.
4. Допълнителният багаж сложен в количката може да доведе до нейната нестабилност!
5. Когато количката е на съхранение, никога не поставяйте други предмети върху нея!
6. Периодично смазвайте с масло болтовете и осите на колелата.
7. Периодично проверявайте за разхлабени или повредени части и ако има такива, незабавно ги заменете с нови!

ЧАСТИ



- | | |
|-------------------------------------|---------|
| 1. Метална конструкция на количката | - 1 бр. |
| 2. Летен кош | - 1 бр. |
| 3. Сенник | - 1 бр. |
| 4. Гриф | - 1 бр. |
| 5. Кош за пазаруване | - 1 бр. |
| 6. Предни колела | - 2 бр. |
| 7. Задни колела | - 2 бр. |

*Покривало за крачета: Допълнителен аксесоар! Не е включен в комплекта!



РАЗГЪВАНЕ НА КОЛИЧКАТА

1. Сгънат вид на количката. Освободете заключващия механизъм, който се намира от страни на количката. (графика 1)
2. Настъпете с крак разгъващия механизъм, както е показано на графика 2.

МОНТАЖ НА КОЛИЧКАТА

МОНТАЖ/ДЕМОНТАЖ НА ЗАДНИТЕ КОЛЕЛА

1. Поставете металната тръба на задното колело в пластмасовите елементи, докато не се чуе изщракване. (графика 3) Повторете същото действие и за другото колело.
2. За да отстраните задното колело, натиснете металния елемент (1) и издърпайте колелото навън. Повторете същото действие и за другото колело.

МОНТАЖ/ДЕМОНТАЖ НА ПРЕДНИТЕ КОЛЕЛА

1. Поставете оста на предното колело в пластмасовия фиксиращ елемент, докато не се чуе изщракване. (графика 4) Повторете същото действие и за другото колело.

МОНТАЖ/ДЕМОНТАЖ НА ГРИФА

1. За да монтирате грифа, поставете фиксиращите му елементи във фиксиращите отвори, докато не се чуе изщракване. (графика 5)
2. За да отстраните грифа, натиснете едновременно пластмасовите елементи (1) от двете му страни и издърпайте грифа навън.

ЕКСПЛОАТАЦИЯ

ИЗПОЛЗВАНЕ НА СПИРАЧКИТЕ

1. За да задействате спирачките на задните колела, настъпете лоста на лявото колело (1).
2. За да освободите спирачките, настъпете лоста на дясното колело (2). (графика 6)

РЕГУЛИРАНЕ НА ПОДЛОЖКАТА ЗА КРАЧЕТА

1. За да регулирате положението на подложката за крачета, използвайте лостчетата от двете ѝ страни. (графика 7)

ИЗПОЛЗВАНЕ НА ПРЕДПАЗНИЯ КОЛАН

При ползване на количката **ЗАДЪЛЖИТЕЛНО** поставете осигуряващите колани на детето.

1. Използвайте регулатора на колана, за да регулирате дължината му.
2. За да заключите/отключите колана, вкарайте/изкарайте двата пластмасови елемента в/от държача на катарамата. (графика 8)

РЕГУЛИРАНЕ НА ОБЛЕГАЛКАТА

1. За да спуснете/повдигнете облегалката, натиснете бутона, разположен на гърба на облегалката, след което освободете/стегнете колана. (графика 9)

СГЪВАНЕ НА КОЛИЧКАТА

1. Сгънете максимално сенника.
2. За да сгънете количката, повдигнете сгъващия механизъм, като едновременно с това стъпите върху вторият заключващ механизъм. (графика 10)
3. За да транспортирате количката от едно място на друго, използвайте колана за носене.

BEFORE USE CAREFULLY READ THESE INSTRUCTIONS AND KEEP THEM FOR FURTHER REFERENCE. FAILURE TO OBSERVE THESE INSTRUCTIONS MAY AFFECT THE SAFETY OF YOUR CHILD!

SAFETY REQUIREMENT

1. This vehicle is suitable for children from 6 months and weight up to 15 kg!
2. Do not add a mattress thicker than 10 mm!
3. Use brakes if you do not hold the stroller with hand!
4. Do not leave the stroller on hills or inclined surfaces even if you have activated the brake systems!
5. Parking device shall be engaged when placing and removing the children!
6. The storage basket bears load up to 2 kg!
7. Any load attached to the handle and/or on the back of the backrest and/or on the sides of the vehicle will affect the stability of the vehicle! Do not hang bags!
8. Regularly check for loose parts! Make routine inspection, regularly maintain, clean and/or wash the vehicle!
9. The vehicle shall be used only for up to 1 child!
10. Accessories which are not approved by the manufacturer shall not be used!
11. Only replacement parts supplied or recommended by the manufacturer/distributor shall be used!
12. Start to use safety belts as soon as your child is capable to sit without assistance!
13. Always use the restraint system! Always use the crotch belt in combination with the waist belt! To prevent injury from a fall or a slip off always use the shoulder straps!
14. Make sure that the safety belts are placed properly!
15. The stroller should always be used under the supervision of an adult!
16. Do not allow children to suspend him/herself or play in the stroller!
17. Do not allow children to stand in the stroller!
18. Do not allow your child to stand on the seat and foot rest!
19. Do not use the stroller on uneven surfaces near fire or other dangerous places!
20. Do not use the stroller on stairs and escalators!
21. Fold the stroller before go upstairs and downstairs. Mounting the stroller on stairs, pavements and others with the child in it and by pushing the handle causes deformation of the stroller and is out warranty repair!
22. Adjusting of the back rest must be made only by a person read carefully the instruction rules for adjusting!
23. Oil wheels and metal parts regularly to make sure the stroller works well!
24. Always dry and air the stroller if it has got wet!
25. The person assembling the stroller must be acquainted with the functionality of the stroller!

26. The height of carried child should not exceed 96 cm!
27. This stroller is suitable for children up to 3 years old!

WARNING

WARNING! Never leave your child unattended!

WARNING! Ensure that all the locking devices are engaged before use!

WARNING! To avoid injury ensure that your child is kept away when unfolding and folding this product!

WARNING! Do not let your child play with this product!

WARNING! This seat unit is not suitable for children under 6 months!

WARNING! Always use the restraint system!

WARNING! This product is not suitable for running or skating!

EN 1888:2012

MAINTENANCE AND CARE

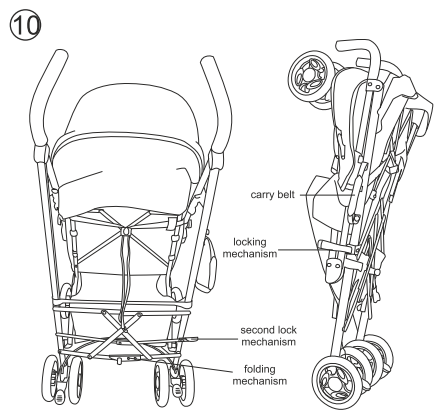
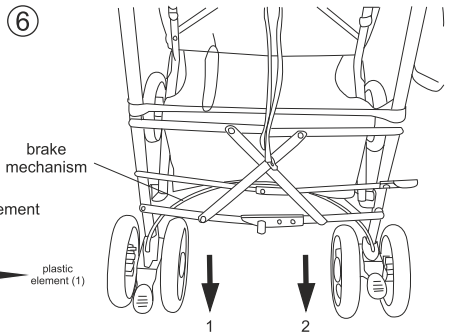
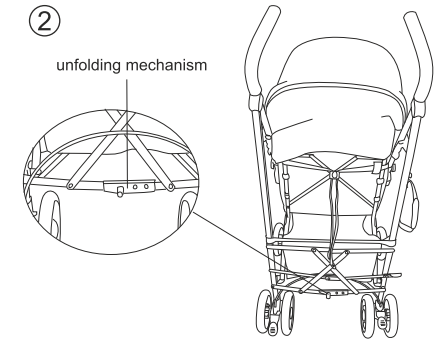
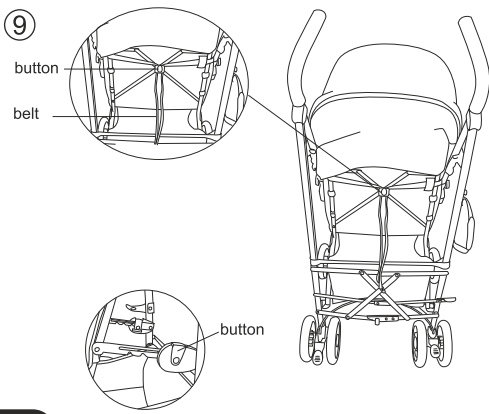
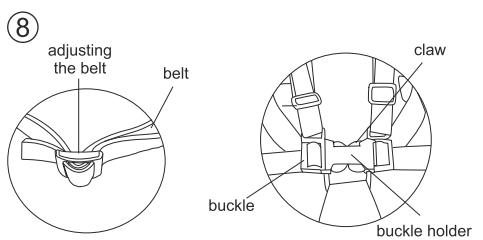
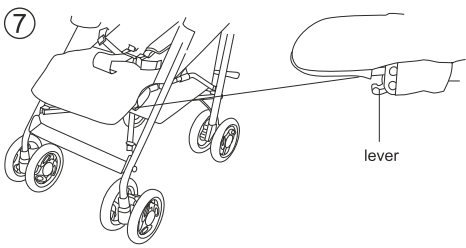
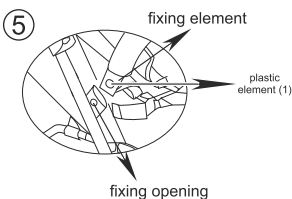
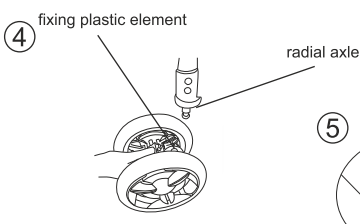
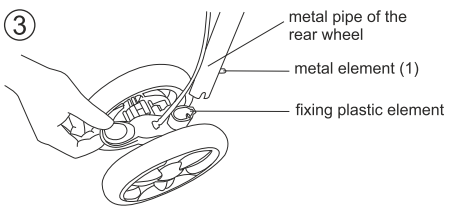
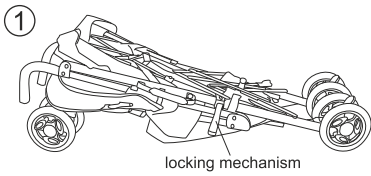
1. To clean the metal parts use damp cloth and then dry them.
2. To clean the plastic parts use cloth, water and soft detergent.
3. To clean the woven fabric use upholstery cleaner.
4. Any additional load affects stroller's stability!
5. When storing never place other items on or in the stroller. This will damage it!
6. Oil caster bolts and wheels regularly.
7. Check for damaged parts regularly and replace immediately!

PARTS



- | | |
|--------------------------------|----------|
| 1. Metal frame of the stroller | - 1 pc. |
| 2. Summer Basket | - 1 pc. |
| 3. Canopy | - 1 pc. |
| 4. Frontbar | - 1 pc. |
| 5. Shopping Basket | - 1 pc. |
| 6. Front Wheels | - 2 pcs. |
| 7. Rear Wheels | - 2 pcs. |

**Footcover: Additional accessory! Not included in the set!*



UNFOLDING

1. Folded stroller. Release the locking mechanism which is on the side of the stroller. (graphic 1)
2. Step on the unfolding mechanism as shown on graphic 2.

ASSEMBLING

INSTALLATION/UNINSTALLATION OF THE REAR WHEELS

1. Insert the metal pipe of the rear wheel into the plastic elements until “click” sound is heard. (graphic 3) Repeat the same operation for the other wheel.
2. To remove the rear wheel press metal element (1) and pull the wheel up. Repeat the same operation for the other wheel.

INSTALLATION/UNINSTALLATION OF THE FRONT WHEELS

1. Insert the axle of the front wheel into the plastic fixing element until “click” sound is heard. (graphic 4) Repeat the same operation for the other wheel.

INSTALLATION/UNINSTALLATION OF THE FRONTBAR

1. To install the frontbar insert its fixing elements into the fixing openings until “click” sound is heard. (graphic 5)
2. To remove the frontbar press simultaneously the plastic elements (1) on its both sides and pull the frontbar up.

USAGE

USING THE BRAKES

1. To activate the brakes of the rear wheels step on the lever located on the left wheel (1).
2. To deactivate the brakes step on the lever located on the right wheel (2). (graphic 6)

ADJUSTING THE FOOTREST

1. To adjust the position of the footrest use the levers on its both sides. (graphic 7)

USING THE SAFETY BELT

When using a summer basket **MUST** use the safety belts to protect your child.

1. Use adjust mechanism of the belt to adjust its length.
2. To lock/unlock the belt insert/pull out both plastic elements into/out the/of buckle holder. (graphic 8)

ADJUSTING THE BACKREST

1. To lay down/lift up the backrest press the button on its back and release/lengthen the belt. (graphic 9)

FOLDING

1. Fold the canopy to maximal position.
2. To fold the stroller lift the folding mechanism up by simultaneously pushing the second lock mechanism. (graphic 10)
3. To transport the stroller from one place to other use carry belt.



Дидис ООД, България
Шумен 9700, "Правда" 1
Тел.: 054/850 830
Факс: 054/850 839
e-mail: office@didis-ltd.com

Didis LTD, Bulgaria
Shumen 9700, "Pravda" 1 Str.
Tel.: +359 54 850 830
Fax: +359 54 850 839
e-mail: office@didis-ltd.com

www.lorelli.eu